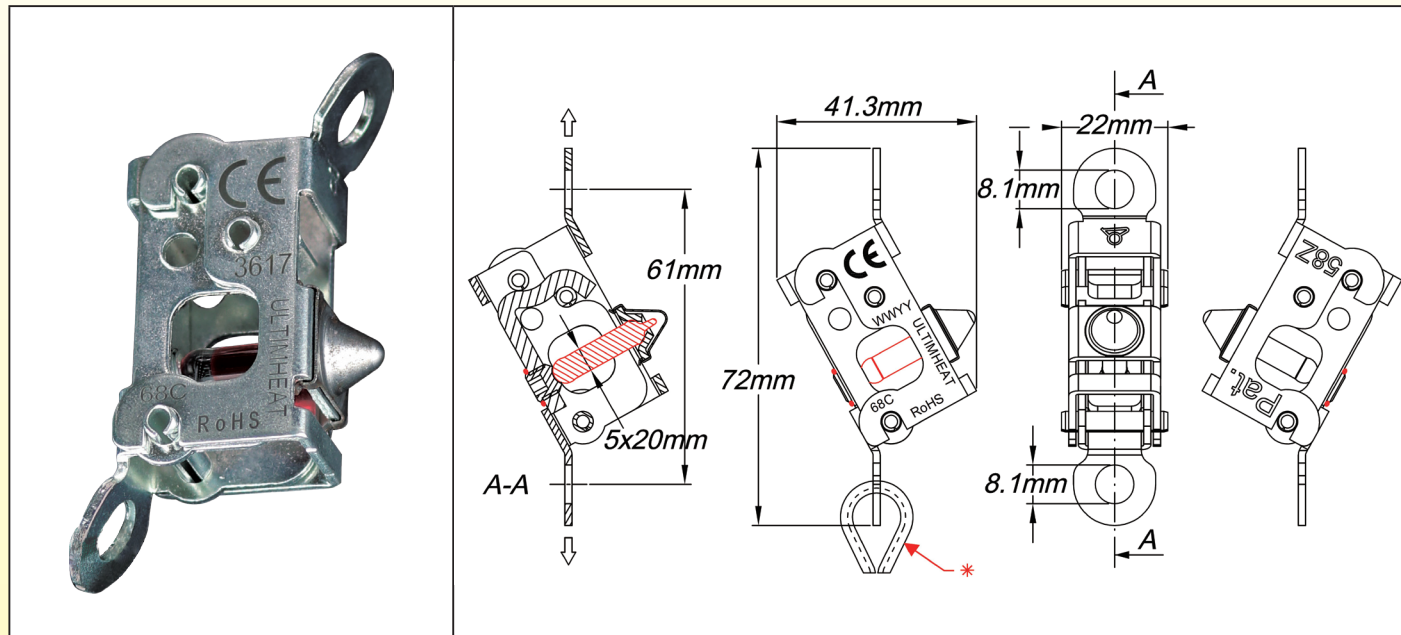


用于重负荷的高负载易碎的感温玻璃珠易熔扣

| 材料 | 最大力度 | | 孔距 | 型号 |
|-----|---------|------------|------|-----|
| 镀锌钢 | 200 DaN | RoHS REACH | 61MM | 58Z |



应用

获得专利的火警探测的机械系统是通过液体填充感温玻璃珠破裂来探测的。如果有火灾，当温度达到液体的沸点温度时，它会引发感温玻璃珠的爆裂，这就释放了该机械装置。这种自供能量的机械装置不需要电源供给，如电力或压缩空气。它可以打开大厦的排烟口、天窗，也可以驱动防火门、空调阻尼器、商店窗帘、可燃气体或液体阀、抽油烟机排气装置、油漆和溶剂排气风扇和阻尼器等等。

尺寸：小的占用面积，可以代替大部分使用保险扣的装置。另外，有非常高的拉伸强度，这个装置不需要辅助的力度倍减系统。

蠕变灵敏度：对蠕变不灵敏，甚至接近跳闸温度。

ROHS 符合性：对于大多数的温度校正，保险扣火警探测系统均达不到要求，是因为它们使用含有铅和镉合金，这些材料 RoHS 标准所不允许的。这个感温玻璃珠操作设备不使用易熔合金，因此不含有违禁的金属，符合 RoHS 标准。

材料：镀锌钢。

失效安全操作：打开时，内部杆不受任何其他配件的阻碍而跌落，不可逆转地释放机械装置的两个部分。这个机制没有弹簧，因为由于他们易受腐蚀和永久变形，弹簧的使用可能会导致发生故障。

热反应灵敏的感温玻璃珠：玻璃，直径 5mm，20mm 标称长度，填充酒精混合物。防护撞击。

裸灯泡的反应时间指标（相对温度指数）：90 m.s/1/2。

最大的永久负载：200 DaN。

破裂时的拉伸强度：≈350 DaN。

最小负载：10 DaN。

标称操作温度：57 °C (135 °F) 橙色玻璃珠；68 °C (155 °F) 红色；79 °C (175 °F) 黄色；93 °C (200 °F) 绿色；141 °C (285 °F) 蓝色；182 °C (360 °F) 淡紫色。玻璃珠的颜色符合 EN 12259-1 和 ISO 6182-1 国际标准的颜色 / 温度等级。其他的温度，请咨询我们。

* **选项：**绳索套环组装在一个孔上。**注意：**这绳索套环有可能因高负载而损坏。

安装位置：用于垂直位置时，感温玻璃珠必须向下。水平安装时没有优先的位置。

感温玻璃珠替换：可以通过使用一个锁紧销进行替换，在玻璃珠更换后必须移除锁紧销。

认证：根据 ISO 10294-4 标准进行认证。

其他型号：关于负载 ≤150DaN 的，请查看 58L 的型号。

因为我们的产品是永久不断改进的，数据表上使用的图纸，描述，特性只是引导而已，可以不经提前通知进行更改。